



**THERMO KING**

# Manual de Operações

**SLXi-100, 200, 300, 400, SLXi-300 Whisper Pro,  
SLXi Spectrum e SLXi Spectrum Whisper Pro**

**Revisão A**

Setembro 2018

**TK 61452-2-OP-PT**

# Introdução

Este manual é publicado apenas para efeitos informativos. A Thermo King® não efetua quaisquer representações ou garantias, expressas ou implícitas, relativamente às descrições e recomendações de informação contidas no presente documento. A informação fornecida não deve ser considerada exaustiva nem destinada a cobrir todas as contingências. Caso seja necessária informação adicional, consulte o departamento de manutenção da Thermo King Corporation.

**A garantia da Thermo King não é aplicável a qualquer equipamento que tenha sido “instalado, mantido, reparado ou alterado, de acordo com o parecer do fabricante, de forma a afetar a respetiva integridade.”**

***O fabricante não assumirá qualquer responsabilidade perante qualquer pessoa ou entidade relativamente a quaisquer danos pessoais, danos à propriedade, ou quaisquer outros danos diretos, indiretos, especiais ou subsequentes, resultantes da utilização do presente manual ou de quaisquer informações, recomendações ou descrições aqui contidas. Os procedimentos aqui descritos apenas devem ser realizados por pessoal com a devida qualificação. A não implementação correta destes procedimentos pode provocar danos na unidade Thermo King ou noutras propriedades, bem como lesões pessoais.***

A utilização e manutenção da sua unidade Thermo King é extremamente simples, mas recomendamos que invista alguns minutos a analisar o conteúdo deste manual.

A realização regular de verificações antes de cada viagem e de inspeções em trânsito minimizará os problemas de funcionamento em estrada. Um programa de manutenção regular também ajudará a manter a unidade nas melhores condições de funcionamento. Se os procedimentos recomendados pela fábrica forem respeitados, aperceber-se-á de que adquiriu o sistema de controlo de temperatura mais eficiente e fiável que se encontra disponível no mercado.

Todos os requisitos de assistência, os principais e os secundários, devem ser satisfeitos por um concessionário Thermo King por quatro razões muito importantes:

- Estão equipados com as ferramentas recomendadas pela fábrica para realizar qualquer tipo de manutenção
- Possuem técnicos formados e certificados pela fábrica
- Possuem peças de substituição genuínas da Thermo King

- A garantia da sua nova unidade apenas é válida quando a reparação e substituição das peças dos componentes for realizada por um agente Thermo King autorizado

**Important:** *Este manual é publicado apenas para efeitos informativos, não devendo a informação aqui fornecida ser considerada exaustiva nem destinada a cobrir todas as contingências. Caso seja necessária informação adicional, consulte o Diretório da Assistência Thermo King para obter a localização e o número de telefone do agente local.*

## **Política de informações da máquina**

A utilização deste produto serve como aceitação da Política de informações da máquina da Thermo King disponível em: [www.europe.thermoking.com](http://www.europe.thermoking.com). Este produto inclui uma funcionalidade de série que recolhe e partilha as Informações da máquina com a Thermo King. Poderão aplicar-se termos separados caso um cliente entre em acordo com a Thermo King. Os clientes que pretendam cancelar a partilha de informações da máquina com a Thermo King deverão enviar essa solicitação para o endereço de e-mail [Opt-Out@ThermoKing.com](mailto:Opt-Out@ThermoKing.com).

## **Licença de software**

O produto inclui software que é licenciado ao abrigo de uma licença não exclusiva, não sublicenciável, rescindível e limitada, para utilização do mesmo conforme instalado no produto e para a sua finalidade prevista. Qualquer remoção, reprodução, aplicação de engenharia inversa ou outra utilização não autorizada do software é estritamente proibida. A pirataria do produto ou a instalação de software não aprovado poderá resultar na anulação da garantia. O proprietário ou o operador não poderá aplicar engenharia inversa, descompilar ou desmontar o software, exceto e apenas na medida em que essa atividade seja expressamente permitida pela legislação aplicável, sem prejuízo da presente limitação. O produto poderá incluir software de terceiros, objeto de uma licença separada, conforme especificado em qualquer documentação que acompanhe o produto ou num ecrã de informações existente numa aplicação móvel ou num website que interaja com o produto.

## **Assistência de emergência**

A Thermo Assistance é um instrumento de comunicação multilingue concebido para o pôr em contacto direto com um agente autorizado Thermo King.

**A Thermo Assistance só deverá ser contactada para assistência em caso de avaria e reparação.**

Para utilizar este sistema, antes de estabelecer o contacto, necessita das seguintes informações: (aplicam-se tarifas telefónicas)

- Número do telefone de contacto
- Tipo de unidade TK
- Os parâmetros de regulação do termóstato
- A temperatura da carga atual
- A causa provável da avaria
- Os pormenores da garantia da unidade
- Os pormenores das condições de pagamento da reparação

Deixe o seu nome e o número de contacto e será contactado mais tarde por um Operador da Thermo Assistance. Nessa altura, poderá fornecer os pormenores da assistência requerida e a reparação será organizada.

Tenha em atenção que a Thermo Assistance não pode garantir os pagamentos, destinando-se a assistência à utilização exclusiva de transportadores de produtos refrigerados fabricados pela Thermo King Corporation.

# Índice

Segurança .....	10
Indicações de perigo, aviso, atenção e advertência .....	10
Práticas gerais de segurança.....	11
Operação automática de arranque/paragem .....	12
Instalação da bateria e orientação da cablagem .....	12
Refrigerante .....	15
Óleo de refrigeração .....	16
Primeiros socorros.....	16
Dísticos de segurança e respetivas localizações .....	18
Operação.....	18
Ventiladores do condensador e do evaporador .....	19
Arranque remoto da unidade .....	20
Refrigerante .....	21
Não utilizar auxiliares de arranque de éter.....	22
Descrição da unidade.....	23
Informação geral .....	23
Motor a diesel .....	24
Líquido de refrigeração com vida alargada (ELC) .....	24
EMI 3000.....	25
Compressor alternativo Thermo King .....	25
Válvula de regulação eletrónica .....	26
Sistema de controlo SMART REEFER 3 (SR-3) .....	26
Funcionamento com CYCLE-SENTRY.....	27
Funcionamento contínuo .....	27
Controlos de arranque/paragem CYCLE-SENTRY™ .....	27
Telemática de série .....	27

Recursos de comunicação adicionais .....	28
OptiSet™ Plus .....	29
Descongelação .....	29
Compartimento do motor .....	30
Dispositivos de proteção da unidade .....	30
Indústria farmacêutica .....	32
Inspeção manual antes da viagem (antes de efetuar o arranque da unidade) .....	34
Instruções de funcionamento .....	38
Descrição geral do controlador SMART REEFER 3 (SR-3) .....	38
Ligar a unidade .....	39
Interruptor On/Off (Ligar/Desligar) do microprocessador .....	39
Painel de controlo HMI .....	40
Visor do painel de controlo .....	40
Teclas do painel de controlo .....	41
Utilizar o controlador SR-3 .....	42
Regressar ao inglês a qualquer momento .....	42
Imprimir um relatório de viagem .....	44
Códigos de alarme .....	45
Introdução .....	45
Procedimentos de carregamento e inspeção .....	46
Inspeção pré-carregamento .....	46
Inspeção pós-carregamento .....	47
Inspeções em trânsito .....	48

Procedimento de inspeção .....	48
Resolução de problemas na inspeção .....	48
Ligar a um dispositivo de terceiros .....	52
Interruptor LVD .....	52
Arranque auxiliar .....	54
Especificações .....	58
Motor .....	58
Filtros .....	60
Sistema de refrigeração .....	60
Sistema elétrico de controlo .....	60
Motor elétrico (Modelo 50) .....	60
Requisitos para a alimentação de reserva .....	61
TrackKing .....	61
Garantia .....	62
Programa de inspeção de manutenção .....	63
Intervalos de inspeção e assistência .....	63
Localizações dos números de série .....	64
Recuperação do refrigerante .....	66

# Segurança

## Indicações de perigo, aviso, atenção e advertência

A Thermo King® recomenda que toda a manutenção seja efetuada por um agente Thermo King e que tenha em atenção as diversas práticas gerais de segurança.

Ao longo deste manual, são apresentados diversos avisos de segurança, conforme necessário. A sua segurança e o funcionamento adequado desta unidade dependem do cumprimento rigoroso destas precauções.

### **PERIGO**

Indica uma situação de perigo iminente que, se não for evitada, resultará em morte ou lesões graves.

### **ADVERTÊNCIA**

Indica uma situação potencialmente perigosa que, se não for evitada, pode resultar em morte ou lesões graves.

### **ATENÇÃO**

Indica uma situação potencialmente perigosa que, se não for evitada, pode resultar em ferimentos ligeiros ou moderados e práticas não seguras.

### **AVISOE**

Indica uma situação que pode resultar em acidentes que apenas provoquem danos à propriedade ou no equipamento.



## Práticas gerais de segurança



### ⚠ PERIGO

#### Risco de lesões!

Mantenha sempre as mãos e o vestuário largo afastados de ventiladores e correias quando a unidade estiver a funcionar com as portas abertas.

### ⚠ ADVERTÊNCIA

#### Risco de lesões!

Não aplique calor a um sistema de refrigeração fechado. Antes de aplicar calor a um sistema de refrigeração, drene-o. Depois, lave-o com água e drene a água. O anticongelante contém água e etilenoglicol. O etilenoglicol é inflamável e pode ser uma fonte de ignição se o anticongelante for aquecido a uma temperatura suficiente para fazer a água ferver.

### ⚠ ADVERTÊNCIA

#### Risco de lesões!

As temperaturas acima de 120 °F (50 °C) podem provocar queimaduras graves. Utilize um termómetro de infravermelhos ou outro dispositivo de medição da temperatura antes de tocar em qualquer superfície potencialmente quente.

### ⚠ ATENÇÃO

#### Extremidades afiadas!

As aletas expostas da bobina podem provocar lacerações. Os trabalhos de manutenção realizados nas bobinas do condensador ou evaporador devem ser realizados por técnicos certificados da Thermo King.

## Operação automática de arranque/paragem



### ⚠ ADVERTÊNCIA

#### Risco de lesões!

A unidade pode arrancar a qualquer momento sem aviso. Prima a tecla de desligar no painel de controlo da HMI e coloque o interruptor On/Off (Ligar/Desligar) do microprocessador na posição desligada antes de inspecionar ou efetuar manutenção em qualquer parte da unidade.

## Instalação da bateria e orientação da cablagem



### ⚠ ADVERTÊNCIA

#### Perigo de explosão!

A instalação incorreta de uma bateria pode resultar em incêndios, explosões ou ferimentos. Deve ser instalada uma bateria aprovada pela Thermo King, devidamente fixada ao suporte da bateria.

### ⚠ ADVERTÊNCIA

#### Perigo de explosão!

A instalação incorreta dos cabos da bateria pode resultar em incêndios, explosões ou ferimentos. Os cabos da bateria devem ser instalados, orientados e presos corretamente, de modo a evitar a sua fricção ou o contacto com componentes quentes, afiados ou rotativos.

## **ADVERTÊNCIA**

### **Perigo de incêndio!**

Não fixe tubos de combustível a cabos de bateria ou cablagens elétricas. Tal tem o potencial de provocar um incêndio e de causar ferimentos graves ou morte.



## **ADVERTÊNCIA**

### **Equipamento de proteção individual (EPI) necessário!**

As baterias podem ser perigosas. As baterias contêm um gás inflamável que pode ser uma fonte de ignição ou explosão. As baterias armazenam eletricidade suficiente para produzir queimaduras se forem descarregadas rapidamente. As baterias contêm ácido da bateria que pode produzir-lhe queimaduras. Use sempre luvas ou óculos de proteção e equipamento pessoal de proteção quando trabalhar com uma bateria. Se entrar em contacto com ácido da bateria, elimine-o imediatamente com água e procure assistência médica.

## **ADVERTÊNCIA**

### **Perigo de explosão!**

Proteja sempre os terminais da bateria para evitar que entrem em contacto com os componentes metálicos durante a instalação da bateria. A ligação à terra dos terminais da bateria pode provocar a explosão da bateria.

## **ATENÇÃO**

### **Procedimentos de manutenção com perigo!**

Coloque todos os controlos elétricos da unidade na posição desligada antes de ligar quaisquer cabos da bateria à bateria, para evitar que a unidade arranque inesperadamente e provoque lesões.

**AVISOE****Danos no equipamento!**

Não ligue equipamentos ou acessórios de outros fabricantes à unidade, exceto se tal tiver sido aprovado pela Thermo King. O não cumprimento desta orientação pode resultar em danos graves no equipamento e na anulação da garantia.

## Refrigerante



Embora os refrigerantes fluorocarbonados estejam classificados como seguros, tenha cuidado quando trabalhar com refrigerantes ou em áreas em que estes estejam a ser utilizados.

**Note:** *Estas advertências de perigo referem-se à manutenção da unidade.*

### **⚠ PERIGO**

#### **Gases perigosos!**

Na presença de uma chama, faísca ou curto-circuito elétrico, o refrigerante produz gases tóxicos extremamente irritantes em termos respiratórios que podem provocar lesões graves ou até morte.

### **⚠ PERIGO**

#### **Perigo de vapores de refrigerante!**

Não inale refrigerante. Tenha cuidado quando trabalhar com algum refrigerante ou sistema de refrigeração em espaços confinados com fornecimento de ar limitado. O refrigerante desloca o ar e pode provocar a diminuição do teor de oxigénio, resultando em asfixia e possível morte.

### **⚠ ADVERTÊNCIA**

#### **Equipamento de proteção individual (EPI) necessário!**

O refrigerante num estado líquido evapora-se rapidamente quando é exposto à atmosfera, congelando tudo aquilo com que entra em contacto. Utilize luvas com revestimento em butilo e outro vestuário e proteção ocular quando manusear refrigerante, de forma a evitar queimaduras provocadas pelo frio.

## Óleo de refrigeração



Cumpra as seguintes precauções quando trabalhar com óleo de refrigeração, ou nas proximidades do mesmo, e quando efetuar a manutenção da unidade:

### **⚠ ADVERTÊNCIA**

#### **Equipamento de proteção individual (EPI) necessário!**

Proteja os olhos para que não haja contacto com óleo de refrigeração. O óleo pode provocar lesões oculares graves. Proteja a pele e o vestuário contra o contacto prolongado ou repetido com óleo de refrigeração. Para evitar irritação, lave as mãos e o vestuário cuidadosamente após manusear o óleo. Recomenda-se a utilização de luvas de borracha.

## Primeiros socorros

### REFRIGERANTE

- **Olhos:** Em caso de contacto com o líquido, lave imediatamente os olhos com água abundante e receba cuidados médicos imediatos.
- **Pele:** Lave a zona com água morna em abundância. Não aplique calor. Remova o calçado e o vestuário contaminados. Cubra as queimaduras com pensos grossos, secos e esterilizados para as proteger contra infeções. Procure cuidados médicos imediatos. Lave o vestuário contaminado antes de voltar a utilizá-lo.
- **Inalação:** Desloque a vítima para uma zona com ar fresco e utilize reanimação cardiopulmonar (RCP) ou respiração boca-a-boca para restabelecer a respiração, se necessário. Mantenha-se com a vítima até o pessoal de emergência chegar.
- **Queimaduras provocadas pelo frio:** No caso de ser necessário prestar devido à ocorrência de queimaduras provocadas pelo frio, os objetivos dos primeiros socorros são proteger a área contra lesões adicionais, aquecer rapidamente a área afetada e manter a respiração.

### ÓLEO DE REFRIGERAÇÃO

- **Olhos:** Lave imediatamente com água abundante durante, pelo menos, 15 minutos. Procure cuidados médicos imediatos.
- **Pele:** Dispa a roupa contaminada. Lave a zona afetada cuidadosamente com água e sabão. Procure cuidados médicos se a irritação persistir.
- **Inalação:** Desloque a vítima para uma zona com ar fresco e utilize reanimação cardiopulmonar (RCP) ou respiração boca-a-boca para restabelecer a respiração, se necessário. Mantenha-se com a vítima até o pessoal de emergência chegar.
- **Ingestão:** Não provoque o vômito. Contacte imediatamente um médico ou o centro de controlo de venenos local.

### LÍQUIDO DE REFRIGERAÇÃO DO MOTOR

- **Olhos:** Lave imediatamente com água abundante durante, pelo menos, 15 minutos. Procure cuidados médicos imediatos.
- **Pele:** Dispa a roupa contaminada. Lave a zona afetada cuidadosamente com água e sabão. Procure cuidados médicos se a irritação persistir.
- **Ingestão:** Não provoque o vômito. Contacte imediatamente um médico ou o centro de controlo de venenos local.

### ÁCIDO DA BATERIA

- **Olhos:** Lave imediatamente com água abundante durante, pelo menos, 15 minutos. Procure cuidados médicos imediatos. Lave a pele com água e sabão.

### CHOQUE ELÉTRICO

Tome medidas **IMEDIATAS** após uma pessoa ter sofrido um choque elétrico. Obtenha assistência médica rápida, se possível.

A fonte do choque deve ser rapidamente parada, seja desligando a energia ou removendo a vítima. Se não for possível desligar a energia, o fio deve ser cortado com uma ferramenta não condutora como, por exemplo, um machado com cabo de madeira ou um cortador de cabos com isolamento espesso. Os socorristas devem usar luvas com isolamento e óculos de segurança, devendo evitar olhar na direção dos fios a cortar. A faísca resultante pode provocar queimaduras e cegueira.

Se a vítima tiver de ser removida de um circuito com corrente, afaste-a com um material não condutor. Utilize madeira, corda, um cinto ou um casaco para afastar a vítima da corrente. **NÃO TOQUE** na vítima. Sofrerá também um choque elétrico devido à corrente que percorre o corpo da vítima. Depois de afastar a vítima da fonte elétrica, verifique imediatamente se tem pulsação e se está a respirar. Se não tiver pulsação, inicie a reanimação cardiopulmonar (RCP). Se tiver pulsação, a respiração pode ser restaurada

efetuando respiração boca-a-boca. Solicite assistência médica de emergência.

### **ASFIXIA**

Desloque a vítima para uma zona com ar fresco e utilize reanimação cardiopulmonar (RCP) ou respiração boca-a-boca para restabelecer a respiração, se necessário. Permaneça com a vítima até a equipa de emergência chegar.

## **Dísticos de segurança e respetivas localizações**

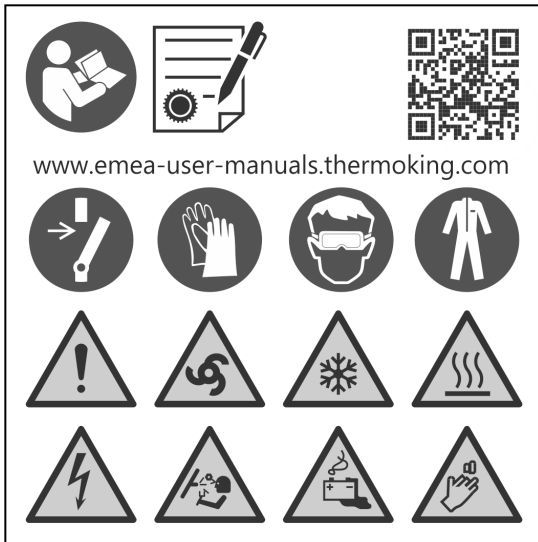
### **Operação**

O dístico de operação encontra-se no interior das portas do motor. Este dístico fornece-lhe as informações de que necessita para aceder ou transferir o manual de operador da sua unidade, mas também os ícones de segurança associados à unidade. Estes ícones de segurança estão diretamente relacionados com as informações mencionadas neste capítulo. Pode consultar as explicações destes ícones em [“Práticas gerais de segurança,” p. 11.](#)

**Note:** *Este dístico apenas contém símbolos de aviso relacionados com o funcionamento da unidade.*



**Imagem 1. Dístico de operação**



BEN492

## Ventiladores do condensador e do evaporador

Tenha em atenção as placas identificadoras de aviso ([Imagem 2, p. 20](#)) nas seguintes localizações:

- No anteparo
- Atrás do painel da correia
- Na proteção da correia
- Na parte de trás do compartimento do evaporador

**Imagem 2. Aviso do ventilador**



## Arranque remoto da unidade

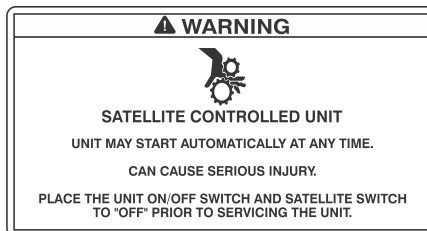
### ⚠ ATENÇÃO

#### Risco de lesões!

A unidade pode arrançar e iniciar automaticamente sempre que for ligada. Desligue o interruptor On/Off (Ligar/Desligar) antes de abrir as portas e efetuar inspeções ou trabalhos em qualquer parte da unidade.

Dísticos situados atrás da porta de serviço.

**Note:** *Apenas presente em unidades com o sistema de telemática TK TrackKing instalado.*



**Tracking** Remote Controlled Unit

**EN:** Switch off the Control before leaving the unit  
**FR:** Éteindre le groupe à l'arrêt avant de commencer à travailler  
**DE:** Schalten Sie die Einheit ab, bevor Sie den Arbeitsplatz verlassen  
**PT:** Desligar a Unidade do controlo antes de iniciar os trabalhos  
**NL:** Schakel de eenheid af voordat u verlaat  
**IT:** Spegnerre unita prima di lasciare l'installazione

**BE:** Ausschalten der Einheit vor dem Verlassen  
**BG:** Изключи уреда преди напускане  
**CS:** Před opuštěním jednotky vypněte řídicí jednotku  
**DA:** Sluk for laborudens inden du lader arbejdspladsen  
**ET:** Lülitiühikutele enne tööala lahkumist  
**FI:** Sammuta kauko-ohjain yksikön työstä aloittaessa  
**EL:** Αποσυνδέστε το ελεγκτικό όργανο πριν αρχίσετε την εργασία  
**HU:** A munka megkezdése előtt le kell szüntetni az egység vezérlését  
**KK:** Укључити функцију укључења укључења пре почетка послова  
**LV:** Pirms darba sākuma izslēdziet vadības ierīci  
**LT:** Prieš pradedant darbą, išjungite valdymo įrenginį  
**MT:** Ibi tlekkar tan-Trobbi qabel tlekkar ta-ogħod  
**NI:** Sa sv. Agloshonien fer du starter and sluedet  
**PL:** Wyłącz urządzenie sterownicze przed rozpoczęciem pracy  
**RO:** Opriți unitatea de direcționare de a funcție înainte  
**RU:** Выключите управляющую панель перед началом работы  
**SK:** Vypnite ovládacie jednotku pred začatím prác  
**SL:** Pred uporabo aparata izklopite enoto  
**SV:** Stäng av fjärrheten innan du börjar arbetet  
**TB:** Calatruca echipamentul inainte de a incepe munca  
**UK:** Вимкніть панель управління перше початку роботи  
**US:** Unplug the Unit before starting work  
**UZ:** Ishonchlik avval, boshqich qurilmalarni o'chirib qo'yish

**انظر - یتیم بیدہ شترانچلی ایجاز شترانچلی**  
**انظر - یتیم بیدہ شترانچلی و یتیم بیدہ شترانچلی**

92-8804 10-4432 BEN182

## Refrigerante

Dístico do refrigerante situado na porta interior da estrutura.

**R 452A**  

REFRIGERANT TYPE / GWP = 2140

**203-513**

**POLYOL ESTER ISO 35**

COMPRESSOR OIL TYPE

920220 EPR0279800 BEVAC BEN501

O dístico de gás F indica que este equipamento contém gases fluorados com efeito de estufa.

**F-GAS**  
GWP  
**>150**

Kyoto Protocol !

SAP1243

## **Não utilizar auxiliares de arranque de éter**

**Imagem 3. Não utilizar auxiliares de arranque de éter (perto do motor)**



AMA1584

# Descrição da unidade

## Informação geral

Os modelos Thermo King SLXi são unidades constituídas por uma só peça, autónomas, com um sistema de refrigeração/aquecimento acionado a diesel, que funcionam através do controlo de um controlador do microprocessador programável Smart Reefer 3 (SR-3). As unidades são montadas na parte da frente de um atrelado com o evaporador estendendo-se através de uma abertura na parede dianteira.

- SLXi-100, 200, 300, 400 e 300 Whisper Pro, Modelos 30: Refrigeração e aquecimento no funcionamento com motor diesel.
- SLXi-100, 200, 300, 400 e 300 Whisper Pro, Modelos 50: Refrigeração e aquecimento no funcionamento com motor diesel ou elétrico.
- SLXi Spectrum e Spectrum Whisper Pro, Modelos 30: Refrigeração e aquecimento do compartimento múltiplo do atrelado no funcionamento do motor diesel.
- SLXi Spectrum e Spectrum Whisper Pro, Modelos 50: Refrigeração e aquecimento do compartimento múltiplo do atrelado no funcionamento com motor a diesel ou elétrico.

**Imagem 4. Vista frontal**

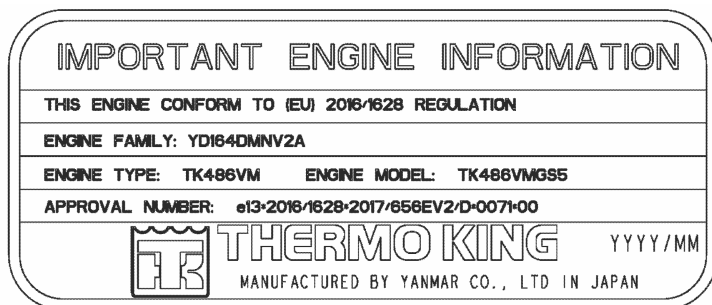


## Motor a diesel

As unidades SLXi utilizam um motor a diesel de injeção direta de 4 cilindros, refrigerado a água. Nas unidades standard, o motor está diretamente acoplado ao compressor. As correias transmitem potência aos ventiladores (atrás da bobina do condensador/radiador), à bomba de água e ao alterador em todos os modelos.

Todas as unidades de atrelado Thermo King SLXi fabricadas a partir de 2019 terão motores do tipo TK486VMGS5. Tal garante a conformidade com o Regulamento (UE) 2016/1628 (relativo a máquinas móveis não rodoviárias, fase V). Para determinar se um motor está em conformidade com a norma relativa a máquinas móveis não rodoviárias, fase V, o respetivo modelo deve ser indicado na placa com o número de série do motor (situada no motor, atrás das portas de manutenção do atrelado). Consulte abaixo o exemplo de uma placa com o número de série do motor.

### Imagem 5. Placa com o número de série do motor para máquinas móveis não rodoviárias



BEN578

## Líquido de refrigeração com vida alargada (ELC)

O ELC (Extended Life Coolant) é equipamento de fábrica. O intervalo de manutenção do ELC é de cinco anos ou 12.000 horas. As unidades com ELC são identificadas através de uma placa situada no depósito de expansão do líquido de refrigeração. Ao contrário dos líquidos de refrigeração convencionais, o novo líquido de refrigeração do motor, o líquido de refrigeração com vida alargada Chevron, é VERMELHO e não VERDE ou AZUL-TURQUESA.

**NOTICE****Contaminação do sistema!**

Não adicione líquidos de refrigeração convencionais “VERDES” ou “AZUL-TURQUESA” aos sistemas de refrigeração que utilizam o líquido de refrigeração com vida alargada “VERMELHO”, exceto em casos de emergência. Se for adicionado um líquido de refrigeração convencional ao líquido de refrigeração com vida alargada, o líquido deve ser mudado após 2 anos em vez de 5 anos.

**Note:** *Recomenda-se a utilização de líquido de refrigeração com vida alargada (ELC) pré-misturado a 50/50%, de forma a garantir que está a ser utilizada água desionizada. Caso seja usado um concentrado a 100%, recomenda-se a utilização de água desionizada ou destilada em vez de água corrente, de forma a garantir a integridade do sistema de refrigeração.*

**EMI 3000**

O EMI 3000 é um conjunto de intervalo de manutenção alargado. É equipamento padrão. O conjunto EMI 3000 é composto pelos seguintes componentes essenciais:

- Conjunto de limpeza de ar ciclónico de 3.000 horas EMI e elemento de limpeza do ar
- Filtro de combustível de 3.000 horas e 5 micrones EMI
- Filtro do óleo de dois elementos de 3.000 horas EMI
- Óleo mineral CI-4 de classificação API
- ELC (líquido de refrigeração com vida alargada) de cinco anos ou 12.000 horas

O conjunto EMI permite aumentar os intervalos de manutenção padrão até 3.000 horas ou 2 anos, o que ocorrer primeiro.

**Note:** *As unidades equipadas com o conjunto EMI 3000 não necessitam de inspeção regular de acordo com as recomendações de manutenção da Thermo King.*

**Compressor alternativo Thermo King**

As unidades SLXi (exceto SLXi-100) estão equipadas com um compressor alternativo Thermo King X430 de 4 cilindros com cilindrada de 492 cm<sup>3</sup> (30,0 cu in). A unidade SLXi-100 está equipada com um compressor

## Descrição da unidade

---

alternativo Thermo King X426 de 4 cilindros com cilindrada de 426 cm<sup>3</sup> (25,9 cu in).

### Válvula de regulação eletrónica

**Note:** *O SLXi-100 ou o SLXi-200 estão equipados com uma válvula de regulação mecânica (MTV).*

A válvula de regulação eletrónica (ETV) proporciona um controlo melhorado do sistema de refrigeração da seguinte forma:

- Permite que o sistema de refrigeração utilize a totalidade das capacidades energéticas do motor sob diferentes condições.
- Proporciona uma medida de proteção adicional contra pressões de descarga altas.
- Protege o motor contra desativações por temperatura elevada do líquido de refrigeração.
- Proporciona um meio de controlo preciso da temperatura.

### Sistema de controlo SMART REEFER 3 (SR-3)

O SR-3 é um sistema de controlo por microprocessador concebido para o sistema de refrigeração em transporte. O SR-3 integra as seguintes funções:

- Alteração do ponto de regulação e modo de funcionamento
- Visualização das leituras do indicador, sensor e horómetro
- Início dos ciclos de descongelação
- Visualização e eliminação de alarmes

Os componentes do microprocessador encontram-se no interior da caixa de controlo, que se situa no interior da porta de serviço inferior do lado da estrada. O microprocessador está ligado a um painel de controlo de interface homem-máquina (HMI). É utilizado para operar a unidade. O painel de controlo HMI está instalado na superfície da caixa de controlo. É claramente visível através de uma abertura na porta de serviço inferior do lado da estrada.

Consulte "Instruções de funcionamento" para obter mais informações acerca do controlador SR-3.

Dependendo da temperatura do ar no atrelado detetada pelo controlador de base do microprocessador, a unidade irá, tipicamente, operar num dos seguintes modos.



## **Funcionamento com CYCLE-SENTRY**

- Refrigeração a alta velocidade
- Refrigeração a baixa velocidade
- Tempo nulo (Motor desligado)
- Aquecimento a baixa velocidade
- Aquecimento a alta velocidade
- Descongelação

## **Funcionamento contínuo**

Em funcionamento a diesel, o microprocessador irá selecionar o modo de funcionamento entre os seguintes:

- Refrigeração a alta velocidade
- Refrigeração a baixa velocidade
- Refrigeração modulada a baixa velocidade
- Aquecimento modulado a baixa velocidade
- Aquecimento a baixa velocidade
- Aquecimento a alta velocidade
- Descongelação

## **Controlos de arranque/paragem CYCLE-SENTRY™**

O sistema de arranque/paragem CYCLE-SENTRY economizador de combustível permite um funcionamento ideal em termos de economia de combustível. Quando o modo CYCLE-SENTRY está selecionado, a unidade arranca e para automaticamente para manter o ponto de regulação, o motor quente e a bateria carregada. Quando o modo contínuo está selecionado, a unidade arranca automaticamente e funciona continuamente para manter o ponto de regulação e fornecer um caudal de ar constante.

## **Telemática de série**

**TracKing:** As unidades SLXi são fornecidas de fábrica com o dispositivo de comunicação TracKing e com Bluetooth®.

## Descrição da unidade

---

**Note:** *A sua unidade pode não ter uma configuração standard, pelo que pode não incluir esta funcionalidade. Para obter mais informações, contacte o seu agente Thermo King.*

Também pode transferir, na loja de aplicações, a aplicação adequada para se ligar à unidade e a gerir a partir do seu dispositivo móvel. Para obter mais informações, contacte o seu representante Thermo King. Consulte (“TracKing,” p. 61) para obter as especificações.

## Recursos de comunicação adicionais

**Ligação por cabo:** Quando utiliza um computador portátil com o software WinTrac™.

**ServiceWatch™:** O ServiceWatch é equipamento de fábrica. Regista eventos de funcionamento, códigos de alarme e temperaturas de compartimento à medida que ocorrem e em intervalos predefinidos. Tipicamente, esta informação é utilizada para analisar o desempenho da unidade. Utilize uma porta USB para transferir os dados ServiceWatch.

**Important:** *Uma transferência ServiceWatch pode ser útil para diagnosticar um problema numa unidade com um controlador SR-3. Assim, recomenda-se a realização de uma transferência ServiceWatch para ajudar a diagnosticar um problema. É necessário efetuar uma transferência ServiceWatch antes de se contactar o departamento de manutenção da Thermo King para obter auxílio ao diagnosticar um problema.*

**CargoWatch™:** O registo de dados CargoWatch requer a instalação de sensores opcionais. É possível instalar até seis sensores/sondas de temperatura e quatro interruptores de porta. O CargoWatch também regista o ponto de regulação. Utilize a porta CargoWatch para transferir os dados CargoWatch. Se estiverem instalados sensores de temperatura opcionais, as leituras são apresentadas como temperatura no sensor do dispositivo de registo de dados (1-6).

**Porta da impressora:** Esta porta é utilizada para imprimir registos de viagem do dispositivo de registo de dados CargoWatch. Situa-se no interior da caixa de controlo.

**Pen USB:** através da porta USB fornecida de série, eliminando assim a necessidade de computadores portáteis e cabos.

**Ligação GPRS:** Através da ferramenta TracKing™, que permite a gestão online de temperatura e frotas.

**Comunicação sem fios:** Como os clientes finais solicitam cada vez mais a rastreabilidade da temperatura, é necessário que os transportadores disponham de meios de acesso simples e eficazes a dados importantes.

## **OptiSet™ Plus**

O OptiSet Plus consiste num grupo de funções programáveis que controlam a forma como a unidade irá operar com pontos de regulação ou produtos nomeados específicos. Isto garante que a unidade opera sempre da mesma forma quando se selecciona um determinado ponto de regulação ou produto nomeado. Tal permite configurar uma frota inteira de acordo com as necessidades do cliente. Contacte o seu agente Thermo King para obter informações sobre a programação do OptiSet Plus.

## **Descongelação**

Em resultado do funcionamento normal, forma-se gradualmente gelo nas bobinas do evaporador. A unidade utiliza refrigerante quente para descongelar a bobina do evaporador. O gás de refrigeração quente atravessa a bobina do evaporador e derrete o gelo. A água flui através dos tubos de drenagem até ao solo. Os métodos de arranque da descongelação são o automático e o manual.

**Descongelação automática:** O SR-3 inicia automaticamente os ciclos de descongelação por programação ou por necessidade. O microprocessador SR-3 pode ser programado para iniciar os ciclos de descongelação por programação em intervalos de 2, 4, 6, 8 ou 12 horas. Os ciclos de descongelação por necessidade ocorrem se a diferença entre a temperatura do ar de retorno, a temperatura do ar de descarga e a temperatura da bobina excederem determinados limites. Se necessário, a unidade pode então iniciar ciclos de descongelação com uma frequência de 30 minutos.

**Descongelação manual:** No modo de descongelação manual, o ciclo de descongelação é iniciado pelo operador. Consulte "Início de um ciclo de descongelação manual".

**Note:** *A unidade não realizará um ciclo de descongelação manual, a menos que tenha sido ligada com a tecla On (Ligar), que esteja em funcionamento no modo contínuo ou CYCLE-SENTRY (ou desativada no modo CYCLE-SENTRY nulo) e que a temperatura da bobina seja inferior a 7 °C (45 °F).*

---

## Compartmento do motor

### ⚠ ADVERTÊNCIA

#### Risco de lesões!

A unidade pode arrancar a qualquer momento sem aviso. Prima a tecla de desligar no painel de controlo da HMI e coloque o interruptor On/Off (Ligar/Desligar) do microprocessador na posição desligada antes de inspecionar ou efetuar manutenção em qualquer parte da unidade.

### ⚠ ATENÇÃO

#### Procedimentos de manutenção!

Desligue a unidade antes de tentar verificar o óleo do motor.

É possível verificar visualmente os seguintes itens de manutenção.

**Vareta do óleo do motor:** Utilize a vareta do óleo do motor para verificar o nível do óleo do motor.

## Dispositivos de proteção da unidade

**Interruptor do nível do líquido de refrigeração:** O interruptor do nível do líquido de refrigeração fecha-se se o nível do líquido de refrigeração descer para um nível abaixo do aceitável. Se se mantiver fechado durante um determinado período de tempo, o microprocessador regista o código de alarme 37.

**Sensor de temperatura do líquido de refrigeração do motor:** O microprocessador utiliza o sensor de temperatura do líquido de refrigeração do motor para monitorizar a temperatura do líquido de refrigeração do motor. Se a temperatura do líquido de refrigeração do motor aumentar para um nível acima do aceitável, o microprocessador regista o código de alarme 41 e, possivelmente, 18. O microprocessador poderá também desligar a unidade.

**Interruptor de corte por alta pressão:** O interruptor de corte por alta pressão encontra-se no coletor de descarga do compressor. Se a pressão de descarga do compressor se tornar excessiva, o interruptor abre o circuito para o relé de funcionamento para parar a unidade. O microprocessador irá registar o código de alarme 10.

**Válvula de alívio de alta pressão:** Esta válvula foi concebida para aliviar a pressão excessiva no sistema de refrigeração. Encontra-se no depósito recetor. Se a válvula de alívio de alta pressão abrir, muito do refrigerante será perdido. Se isto ocorrer, leve a unidade a um agente Thermo King.

**Interruptor de nível de óleo baixo:** O interruptor de nível de óleo baixo fecha se o nível de óleo descer para um nível abaixo do aceitável. Se se mantiver fechado durante um determinado período de tempo, o microprocessador desliga a unidade e regista o código de alarme 66.

**Interruptor de pressão de óleo baixa:** O interruptor de pressão de óleo baixa fecha-se se a pressão do óleo descer para um nível abaixo do aceitável. Se se mantiver fechado durante um determinado período de tempo, o microprocessador desliga a unidade e regista o código de alarme 19.

**Sinal sonoro de pré-aquecimento:** O sinal sonoro de pré-aquecimento indica a ativação do relé de pré-aquecimento do controlador. Esta indicação alerta todos os que se encontrarem nas proximidades da unidade de que o controlador está prestes a ligar o motor.

**Relé de sobrecarga – Reposição automática (Reserva elétrica):** Um relé de sobrecarga protege o motor elétrico de reserva. O relé de sobrecarga abre o circuito para o motor elétrico se o motor sobrecarregar por algum motivo (por exemplo, tensão baixa ou fonte de alimentação inadequada) enquanto a unidade está em funcionamento de reserva elétrica. O microprocessador irá registar o código de alarme 90.

**Smart FETs:** Os Smart FETs no controlador de base protegem alguns circuitos e componentes contra condições de corrente excessiva.

**Fusíveis:** O controlador de base possui uma série de fusíveis que se destinam a proteger vários circuitos e componentes. O controlador de base encontra-se no interior da caixa de controlo.

<b>Fusível</b>	<b>Ta- ma- nho</b>	<b>Função</b>
F2	15A	Alimentação 2AB
F3	40A	Solenóide do combustível/Circuito do arrancador
F4	Ne- nhum	Sem fusível – Não instalado nesta aplicação específica.
F5	60A	Circuito de pré-aquecimento (ver Nota)
F6	15A	Circuito do solenóide de alta velocidade
F7	2A	8FP - CAN bus
F8	5A	Conector CAN J12
F9	5A	Conector CAN J14

**Descrição da unidade**

<b>Fusível</b>	<b>Ta- ma- nho</b>	<b>Função</b>
F10	10A	Alimentação 8X (instale o fusível na posição superior)
F11	10A	LLS da zona 1 (apenas unidades Spectrum)
F12	5A	Conector CAN J13
F13	2A	Circuito da luz de estado
F15	Rear- mável	Relé ligar/desligar
F20	2A	Circuito do sensor do alternador
F25	7,5A	Circuito de corte de alta pressão

**Note:** O fusível de pré-aquecimento F5 é um fusível do tipo de "fusão lenta". Foi concebido para ser utilizado com o dispositivo de pré-aquecimento do ar do motor do atrelado específico. Substitua sempre o fusível pelo fusível TK especificado, de acordo com as indicações de fusível, tamanho e função.

## Indústria farmacêutica

As unidades de temperatura única qualificadas para aplicações da indústria farmacêutica ao abrigo do protocolo Thermo King estão configuradas com perfis Optiset específicos, visíveis no seguinte visor HMI:

- PHARMA AMBIENT (Ambiente): para intervalos de temperatura de +15 °C a 25 °C
- PHARMA CHILLED (Refrigerado): para intervalos de temperatura de +2 °C a 8 °C
- PHARMA FROZEN (Congelado): para temperaturas inferiores a -20 °C

No caso de o operador não utilizar os perfis Optiset, a Thermo King recomenda que a unidade funcione com os pontos de regulação sugeridos abaixo:

## Descrição da unidade

<b>Intervalo de temperaturas</b>	<b>Ponto de regulação recomendado</b>	<b>Desvio máximo do ponto de regulação</b>	<b>Desvio máximo do ar de retorno</b>
Temperatura < -20 °C	-20 °C	+1,5 °C do ponto de regulação	+ 1 °C do ponto de regulação
Temperatura entre 2 °C e 8 °C	+4 °C	+/- 2 °C do ponto de regulação	+/- 1,5 °C do ponto de regulação
Temperatura entre 15 °C e 25 °C	+20 °C	+/- 2,5 °C do ponto de regulação	+/- 2 °C do ponto de regulação

Para unidades com várias temperaturas qualificadas para aplicações da indústria farmacêutica ao abrigo do protocolo Thermo King, a Thermo King recomenda que a unidade seja operada com:

- O parâmetro PTC ATIVADO (LIGADO) [predefinido no SLXi]
- Interruptor de kit DAC da zona 1 ligado com os seguintes pontos de regulação recomendados:

<b>Intervalo de temperaturas</b>	<b>Ponto de regulação recomendado</b>	<b>Desvio máximo do ponto de regulação</b>	<b>Desvio máximo do ar de retorno</b>
Temperatura < -20 °C	-25 °C	+2 °C do ponto de regulação	+ 2 °C do ponto de regulação
Temperatura entre 2 °C e 8 °C	+6 °C	+/- 2 °C do ponto de regulação	+/- 2 °C do ponto de regulação
Temperatura entre 15 °C e 25 °C	+20 °C	+/- 4 °C do ponto de regulação	+/- 4 °C do ponto de regulação

# Inspeção manual antes da viagem (antes de efetuar o arranque da unidade)

As inspeções antes da viagem são uma parte importante de um programa de manutenção preventiva concebido para minimizar os problemas de funcionamento e as avarias. Efetue esta inspeção antes de cada viagem que envolva cargas refrigeradas.

## Notes:

1. Consulte também (*"Inspeção pré-carregamento," p. 46*) antes de iniciar a sua viagem.
2. As inspeções antes da viagem não se destinam a substituir as inspeções de manutenção regulares.

**Combustível:** Verifique se a quantidade de combustível diesel é adequada para garantir o funcionamento do motor até ao ponto de verificação seguinte. Permita um consumo de combustível máximo de 3,8 litros (um galão) por hora de funcionamento do motor.

## ⚠ ATENÇÃO

### Procedimentos de manutenção!

Desligue a unidade antes de tentar verificar o óleo do motor.

**Óleo do motor:** Verifique o nível do óleo do motor. Deve ficar na marca de "Cheio" quando a vareta estiver completamente enroscada no cárter do óleo. Não encha em demasia.

## ⚠ ATENÇÃO

### Pressões perigosas!

Não retire o tampão do reservatório de expansão enquanto o líquido de refrigeração estiver quente.

**Líquido de refrigeração do motor:** O líquido de refrigeração do motor deve ter proteção anticongelante para -34 °C (-30 °F). Adicione líquido de refrigeração se o código de alarme 37 estiver ativo. Verifique e adicione líquido de refrigeração no depósito de expansão.

**Note:** Em Especificações (*"Motor," p. 58*), consulte os pontos onde são claramente indicados os tipos de líquidos de refrigeração que podem ser utilizados nesta unidade.



## **Inspeção manual antes da viagem (antes de efetuar o arranque da unidade)**

---

**Bateria:** Verifique se os terminais da bateria estão bem presos e sem corrosão.

**Note:** *Ocorrerá uma pequena descarga da bateria em todas as unidades de caminhão e atrelado quando a unidade estiver desligada. A bateria pode descarregar ainda mais rapidamente se existirem opções de pós-venda ou dispositivos de terceiros ligados à unidade que consomem energia da bateria.*

*Com o tempo, isto resultará no descarregamento completo da bateria.*

*Além do inconveniente de necessitar de recarregar a bateria, provoca também danos ao material das células da bateria, o que resulta na diminuição da vida da mesma.*

*Assim, para garantir que a bateria permanece em condições ideais durante períodos em que a unidade não está a ser utilizada, a Thermo King recomenda vivamente que a unidade seja ligada, pelo menos, uma vez por semana e, no mínimo, durante 30 minutos.*

*Se a bateria EnergyONE estiver descarregada após um longo período de inatividade, terá de ser recarregada com um carregador de bateria programável automático (a Thermo King não recomenda a utilização de carregadores de bateria manuais em baterias de célula seca).*

*O não cumprimento desta orientação poderá resultar na rejeição da garantia da bateria.*

*Em alternativa, a Thermo King dispõe de uma opção de painel solar de mercado pós-venda que prescinde da necessidade de desligar o interruptor do microprocessador durante períodos longos de inatividade da unidade. Para obter mais informações, contacte o seu concessionário Thermo King local.*

**Correias:** Verifique se as correias estão em bom estado e ajustadas com a tensão adequada. Para obter mais informações acerca da tensão das correias, consulte o capítulo Especificações.

**Instalação elétrica:** Verifique as ligações da instalação elétrica para garantir que estão bem fixadas. Os fios e os terminais devem estar isentos de corrosão, fissuras e humidade.

**Estrutura:** Inspeccione visualmente a unidade para verificar se existem fugas, peças soltas ou partidas e outros danos.

**Bobinas:** Verifique se as bobinas do condensador e do evaporador estão limpas e sem resíduos.

- Lavá-las com água limpa deverá ser suficiente.

## **Inspeção manual antes da viagem (antes de efetuar o arranque da unidade)**

---

- A utilização de agentes de limpeza ou detergentes é vivamente desaconselhada, devido à possibilidade de degradação da estrutura.
- Se utilizar equipamento de limpeza elétrico, a pressão do bocal não deverá exceder os 600 psi (41 bar). Para obter os melhores resultados, pulverize a bobina perpendicularmente à superfície da mesma. O bocal de pulverização deve ser mantido a uma distância de entre 1 polegada e 3 polegadas (25 a 75 milímetros) da superfície da bobina.
- Se for necessário usar um produto químico de limpeza ou um detergente, use um produto que não contenha ácidos fluorídricos, com um pH entre 7 e 8. Certifique-se de que segue as instruções de diluição indicadas pelo fornecedor do detergente. Em caso de dúvida acerca da compatibilidade do detergente com o tipo de materiais indicados acima, solicite sempre ao fornecedor uma confirmação da compatibilidade por escrito.
- Se for necessário um produto químico de limpeza, é OBRIGATÓRIO lavar cuidadosamente todos os componentes com água, mesmo que as instruções do produto de limpeza indiquem que se trata de um produto de limpeza sem necessidade de lavagem com água.

### **AVISO**

#### **Danos no equipamento!**

O não-cumprimento das orientações acima indicadas resultará na redução do tempo de vida útil do equipamento a um nível indeterminado e também poderá resultar na anulação da garantia.

**Note:** *O transporte repetido de desperdícios de carne e peixe pode originar corrosão significativa nas bobinas do evaporador e na tubagem de perfil do evaporador ao longo do tempo, devido à formação de amoníaco, e pode reduzir a duração das bobinas. Devem ser tomadas medidas adicionais adequadas para proteger as bobinas contra a corrosão agressiva que pode resultar do transporte de tais produtos.*

**Caixa de carga:** Verifique se existem danos no interior e no exterior da caixa de carga. Os danos nas paredes ou no isolamento devem ser reparados.

**Note:** *Inspeccione a integridade da conduta de ar nos atrelados equipados com unidades qualificadas para aplicações da indústria farmacêutica, ao abrigo do protocolo da ThermoKing.*

**Portas da carga:** Verifique se as portas da carga e os vedantes contra as condições meteorológicas estão em bom estado. As portas devem fechar-se

## **Inspeção manual antes da viagem (antes de efetuar o arranque da unidade)**

---

bem e os vedantes contra as condições meteorológicas devem ficar bem ajustados.

**Porta do registo:** A porta do registo na saída de ar do evaporador deve mover-se livremente sem ficar bloqueada.

**Drenos de descongelação:** Verifique as mangueiras dos drenos de descongelação para se certificar de que estão abertos.

**Evaporadores remotos:** (SLXi SPECTRUM e SLXi SPECTRUM Whisper Pro)

- Inspeccione visualmente se o(s) evaporador(es) têm peças danificadas, soltas ou partidas.
- Verifique também se existem fugas do líquido de refrigeração.
- Verifique o início e conclusão da descongelação (incluindo o temporizador de descongelação) ativando/iniciando uma descongelação manual.

### **Módulo TrackKing:**

- Verifique se o módulo está ligado e a comunicar.
- **Com o Whisper Pro Enabled TrackKing**, recomenda-se verificar, numa determinada fase do seu trajeto, se a unidade SR-3 muda automaticamente para "High Speed Lock Out" (Bloqueio a alta velocidade) numa área designada para isso – ou seja, zona PIEK atribuída.

**Note:** Para conhecer mais boas práticas, aceda a [www.europe.thermoking.com/best-practices](http://www.europe.thermoking.com/best-practices).

# Instruções de funcionamento

## Descrição geral do controlador SMART REEFER 3 (SR-3)

A Thermo King aplicou os mais recentes avanços em tecnologia informática para desenvolver um dispositivo que controla a temperatura e o funcionamento da unidade e que apresenta as informações de funcionamento de modo rápido e preciso.

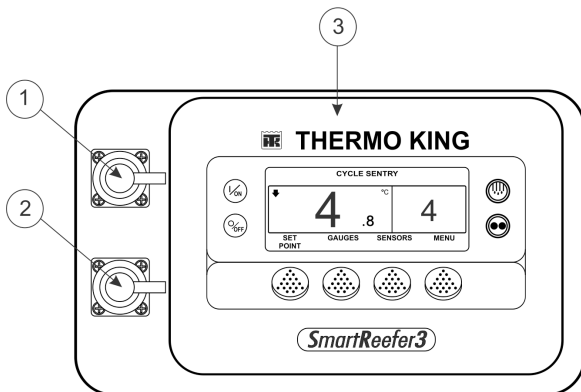
Embora seja extremamente simples aprender a utilizar o Controlador SR-3, recomendamos que invista alguns minutos a analisar o conteúdo deste manual.

### ⚠ ATENÇÃO

#### Risco de lesões!

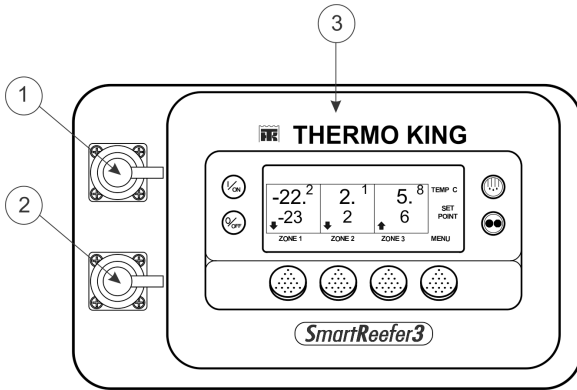
Não opere o controlador SR-3 até estar completamente familiarizado com as respetivas funções.

**Imagem 6. Visor do controlador de temperatura única SLXi**



1.	Porta de transferência CargoWatch
2.	Porta USB
3.	Painel de controlo HMI

**Imagem 7. Visor do controlador de várias temperaturas SLXi**



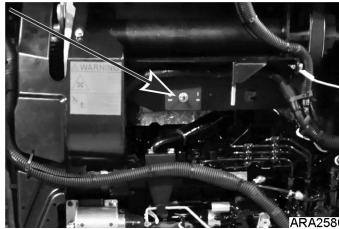
1.	Porta de transferência CargoWatch
2.	Porta USB
3.	Painel de controlo HMI

## Ligar a unidade

1. O interruptor ligar/desligar do isolador principal deve estar na posição ligada.
2. Prima a tecla I/ON do microprocessador durante um segundo.
3. A unidade é ligada.

## Interruptor On/Off (Ligar/Desligar) do microprocessador

O interruptor On/Off (Ligar/Desligar) do microprocessador está localizado por cima do motor no interior da unidade. O interruptor é normalmente deixado na posição ligada.

**Imagem 8. Interruptor On/Off (Ligar/Desligar) do microprocessador**

## **Painel de controlo HMI**

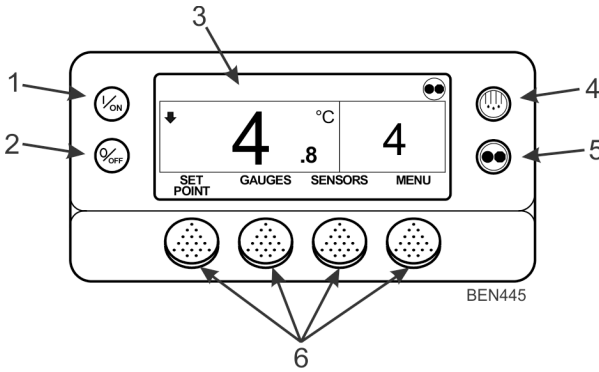
O painel de controlo da HMI possui um visor e oito teclas sensíveis ao toque. O visor pode apresentar tanto texto como imagens. As quatro teclas nos lados esquerdo e direito do visor são teclas dedicadas para determinadas funções. As quatro teclas situadas sob o visor são teclas variáveis. As funções destas teclas variáveis alteram-se consoante a operação que está a ser realizada. Se uma tecla variável estiver ativa, a sua função será indicada no visor, diretamente por cima da tecla.

### **Visor do painel de controlo**

O visor é utilizado para fornecer informações sobre a unidade ao operador. Estas informações incluem o ponto de regulação, a temperatura atual da caixa, informações sobre o funcionamento, leituras dos indicadores da unidade, temperaturas do sistema e outras informações selecionadas pelo operador.

O ecrã predefinido é denominado "ecrã padrão". É apresentado abaixo ([Imagem 9, p. 41](#)) e será descrito posteriormente neste capítulo de forma detalhada.

**Imagem 9. Visor e teclas do painel de controle**



1.	Tecla de ligar (tecla dedicada)
2.	Tecla de desligar (tecla dedicada)
3.	Visor
4.	Tecla de descongelação (tecla dedicada)
5.	Tecla do modo CYCLE-SENTRY/Contínuo (tecla dedicada)
6.	Teclas variáveis

## Teclas do painel de controle

As quatro teclas nos lados direito e esquerdo do ecrã são "teclas dedicadas" (Imagem 9, p. 41). As suas funções estão listadas abaixo.



**Tecla de ligar:** Utilizada para ligar a unidade. O visor começará por apresentar rapidamente o logótipo da Thermo King seguido da frase "Configuring System – Please Wait" (Sistema em configuração – Aguarde). Quando a sequência de ativação é concluída, o visor apresenta o ecrã padrão da temperatura e do ponto de regulação da caixa.



**Tecla de desligar:** Utilizada para desligar a unidade. O ecrã começará por apresentar rapidamente a indicação "System is Powering Down – Please Wait. Press On to Resume" (Sistema a desligar – Aguarde. Prima a tecla de ligar para retomar o funcionamento) e, em seguida, "Off" (Desligar) será apresentado por momentos. Quando a sequência de desativação é concluída, o visor fica em branco.

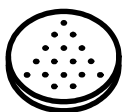
## Instruções de funcionamento



**Tecla de descongelação:** Prima esta tecla para iniciar um ciclo de descongelação manual.



**Tecla do modo CYCLE-SENTRY/Contínuo:** Prima esta tecla para alternar entre o modo CYCLE-SENTRY e o modo de funcionamento contínuo. Caso o OptiSet Plus esteja em utilização, poderá não ser possível alterar o modo.



As quatro teclas "variáveis" situadas por baixo do visor são teclas multifunções. A sua função muda consoante a operação a ser realizada. Se uma tecla variável estiver ativa, a função dessa tecla é apresentada no visor diretamente por cima da tecla. As teclas estão numeradas da esquerda para a direita, sendo que a tecla 1 se situa na posição mais à esquerda e a tecla 4 na parte mais à direita.

### Aplicações comuns das teclas variáveis:

PONTO DE REGULAÇÃO	SENSORES	SEGUINTE/ /VOLTAR	+ ou -	APAGAR/AJUDA
INDICADORES	MENU	SIM/NÃO	SELECIONAR/ /SAIR	HORÓMETROS

## Utilizar o controlador SR-3

Consulte o Professor Kool e a aplicação "TK Tutor Series" para obter instruções passo a passo e receber formação sobre como utilizar o seu controlador SR-3, bem como a aplicação "TK Alarm Codes" para o ajudar a diagnosticar quaisquer alarmes. Pode encontrar estas aplicações na ligação seguinte: <http://www.europe.thermoking.com/tools/>

**Note:** Estas são aplicações para dispositivos móveis. Contacte o seu agente para obter aplicações para computador.

Consulte também abaixo alguns itens informativos úteis.

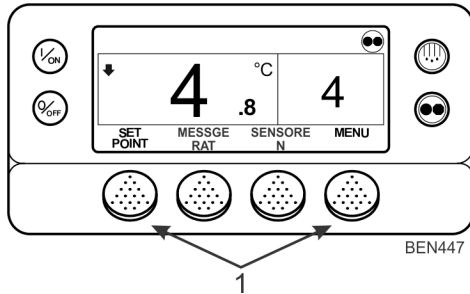
## Regressar ao inglês a qualquer momento

**Important:** Se necessário, é possível aceder ao inglês e a todos os outros idiomas da versão de software a partir do ecrã padrão.



Quando o ecrã padrão for apresentado, mantenha premidas a primeira e a última teclas variáveis durante cinco segundos, conforme ilustrado (Imagem 10, p. 43).

**Imagem 10. Ecrã padrão (apresentação em alemão)**

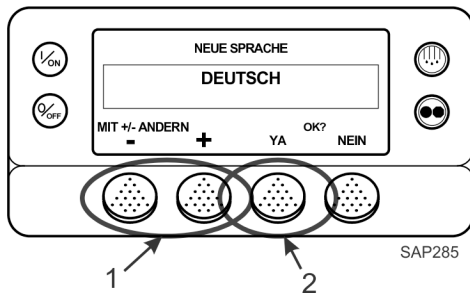


- |    |                              |
|----|------------------------------|
| 1. | Prima estas teclas variáveis |
|----|------------------------------|

Após cinco segundos, o menu de idiomas é apresentado no idioma atual, conforme ilustrado (Imagem 11, p. 43). Prima as teclas + ou - para selecionar o idioma pretendido. Quando for apresentado o idioma pretendido, prima a tecla SIM para confirmar a seleção.

**Note:** Todos os idiomas no software instalado podem ser selecionados utilizando este método.

**Imagem 11. Teclas + ou -, Tecla SIM (apresentação em alemão)**



- |    |               |
|----|---------------|
| 1. | Teclas + ou - |
| 2. | Tecla SIM     |

## Imprimir um relatório de viagem

Este procedimento mostra como ligar uma impressora TouchPrint, dispositivo de registo de dados TouchPrint ou equivalente à unidade SLXi. O registo impresso apresenta elementos como os números de identificação do controlador de base, datas e horas, o ponto de regulação e os dados dos sensores opcionais ligados ao dispositivo de registo de dados CargoWatch. Caso não existam sensores ligados, o registo impresso apresenta os mesmos elementos sem os dados do sensor.

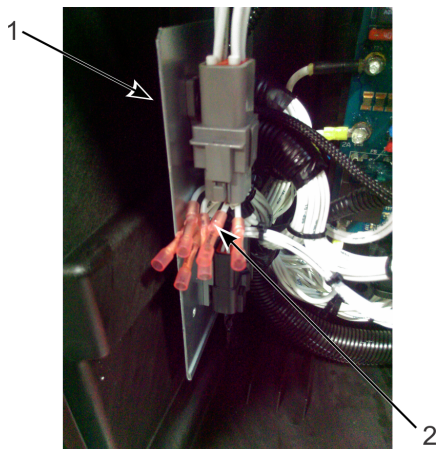
1. Ligue a impressora aos fios de 6 uniões situados no interior da caixa de controlo.

**Note:** Contacte o seu agente Thermo King para conhecer as opções de localização para a ligação da impressora.

2. Consulte o manual do operador do TK 61009-11-OP TouchPrint (ou manual da impressora de terceiros) para obter instruções de configuração e utilização.

**Note:** Para obter informações adicionais referentes à impressora TouchPrint ou dispositivo de registo de dados CargoWatch/TouchPrint, contacte o seu agente Thermo King.

### Imagem 12. Localização para a ligação da impressora



1.	Suporte LVD
2.	Uniões do fio da impressora

# Códigos de alarme

## Introdução

Um código de alarme é gerado quando o microprocessador deteta uma condição anómala. O alarme indica a origem de um problema a um operador ou técnico de manutenção.

Podem existir vários alarmes em simultâneo. Todos os alarmes gerados são armazenados na memória até que o operador os elimine. Registe todas as ocorrências de alarmes e comunique-as ao técnico de manutenção.

**Important:** *Registe sempre todos os códigos de alarme que ocorrerem - e pela ordem que ocorrerem - bem como quaisquer outras informações pertinentes. Esta informação é extremamente importante para o pessoal de manutenção.*

### Notes:

1. *Consulte o Professor Kool e a aplicação "TK Tutor Series" para obter instruções passo a passo e receber formação sobre os tipos de alarmes e como os eliminar. Consulte a aplicação "TK Alarm Codes" para obter a lista de alarmes mais atualizada. Pode encontrar estas aplicações na ligação seguinte: <http://www.europe.thermoking.com/tools/>*
2. *Alguns alarmes (3, 4, 74, 203 e 204) não podem ser eliminados no menu Alarmes, tendo de ser eliminados no menu Manutenção ou no menu Acesso Restringido. Contacte o seu supervisor ou um agente Thermo King para saber como eliminar esses alarmes.*
3. *Em algumas situações não é possível eliminar os alarmes, ou não é possível eliminá-los depois de estes terem ocorrido um determinado número de vezes. Se for esse o caso, estes alarmes devem ser eliminados pelo pessoal de manutenção. Tudo isto está explicado na aplicação Alarm Codes.*

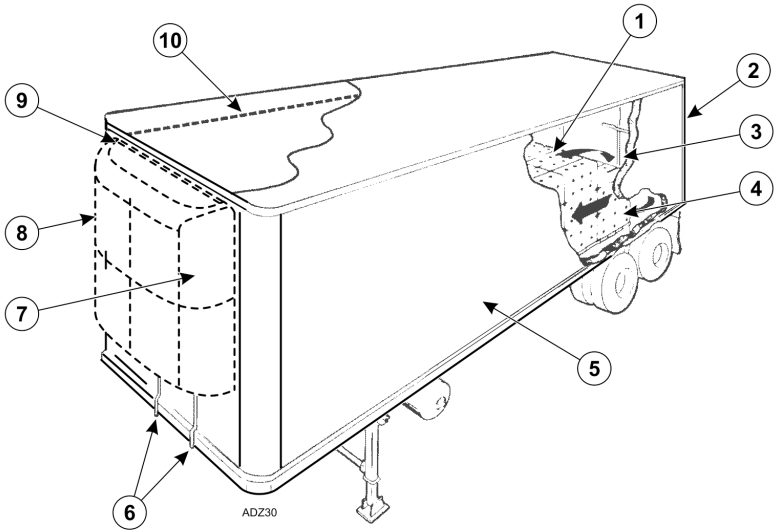
# Procedimentos de carregamento e inspeção

Este capítulo descreve as inspeções pré-carregamento, os procedimentos de carregamento e pós-carregamento e ainda as inspeções pós-carregamento e em trânsito. As unidades de refrigeração Thermo King foram concebidas para manter a temperatura de carga do produto necessária durante o transporte. Siga estas recomendações de procedimentos de carregamento e em trânsito para ajudar a reduzir os problemas relacionados com temperatura.

## Inspeção pré-carregamento

1. Pré-arrefeça os produtos antes do carregamento. Registe todas as variações no manifesto.
2. Inspeccione os vedantes das portas e as portas de ventilação, de forma a verificar se as vedações estão herméticas e não permitem fugas de ar.
3. Inspeccione o interior e o exterior do atrelado. Verifique se existem:
  - Coberturas ou isolamento do atrelado danificados ou soltos
  - Paredes, condutas de ar, calhas ou pavimento em "T" com danos
  - Tubos de drenos de descongelação obstruídos
  - Anteparo de ar de retorno bloqueado
4. Verifique se a temperatura do ponto de regulação é adequada para a sua carga. Pré-arrefeça o atrelado conforme necessário.
5. Supervisione o carregamento do produto, de forma a garantir que existe espaço livre suficiente em redor e entre a carga. Não se deve obstruir o fluxo de ar em redor da carga.

**Note:** *Se o armazém não for refrigerado, utilize a unidade com as portas fechadas até a carga estar pronta a ser carregada. Em seguida, desligue a unidade, abra as portas da carga e carregue a carga. Quando a carga estiver carregada, feche as portas do atrelado e reinicie a unidade. A unidade pode ser utilizada com as portas da caixa de carga abertas, caso o camião seja recuado até um armazém refrigerado e os vedantes da porta do cais fiquem bem ajustados ao atrelado.*

**Imagem 13. Considerações de carregamento**


1.	Altura de carga correta (reboques sem condutas)	6.	Drenos de descongelação limpos
2.	Portas e vedantes herméticos	7.	Boa circulação de ar exterior
3.	Boa circulação de ar à volta da carga	8.	Inspeção da unidade
4.	Temperatura da carga adequada ( <b>antes</b> do carregamento)	9.	Vedantes herméticos
5.	Paredes interiores/exteriores e isolamento em bom estado	10.	Altura de carga máxima seguida

## Inspeção pós-carregamento

As inspeções pós-carregamento verificam se a carga foi carregada corretamente. Para efetuar uma inspeção pós-carregamento:

1. Certifique-se de que as saídas do evaporador não estão obstruídas.

## Procedimentos de carregamento e inspeção

---

2. Desligue a unidade antes de abrir as portas da caixa de carga, de forma a garantir uma operação eficiente.  
*Note: A unidade pode ser utilizada com as portas da caixa de carga abertas, caso o caminhão seja recuado até um armazém refrigerado e os vedantes da porta do cais fiquem bem ajustados ao atrelado.*
3. Efetue uma verificação final da temperatura da carga. Caso a carga esteja acima ou abaixo da temperatura, faça uma anotação final no manifesto.  
*Important: A carga tem de ser pré-arrefecida até à temperatura adequada antes do carregamento. A unidade foi concebida para manter a temperatura e não para arrefecer cargas que estejam acima da temperatura.*
4. Feche ou supervise o fecho das portas da caixa de carga. Verifique se estão devidamente bloqueadas.
5. Verifique se o ponto de regulação está à temperatura indicada no manifesto.
6. Caso a unidade tenha parado, reinicie utilizando o procedimento de arranque correto. Consulte o capítulo deste manual sobre instruções de funcionamento.
7. Inicie um ciclo de descongelação manual 30 minutos depois do carregamento. Consulte o procedimento de descongelação manual apresentado no manual.

## Inspeções em trânsito

Efetue a seguinte inspeção em trânsito a cada quatro horas. Isto contribuirá para reduzir os problemas relacionados com temperatura.

### Procedimento de inspeção

1. Verifique se o ponto de regulação está correto.
2. Verifique a leitura da temperatura do ar de retorno. Deve estar dentro do intervalo de temperatura pretendido.
3. Inicie um ciclo de descongelação manual após cada inspeção em trânsito.

### Resolução de problemas na inspeção

1. Caso uma leitura de temperatura não esteja dentro do intervalo de temperatura pretendido, consulte a tabela de resolução de problemas ([Tabela 1, p. 50](#)). Corrija o problema conforme necessário.

## Procedimentos de carregamento e inspeção

---

2. Repita a inspeção em trânsito a cada 30 minutos até que a temperatura do compartimento esteja dentro do intervalo de temperatura pretendido. Pare a unidade se a temperatura do compartimento não estiver dentro do intervalo de temperatura pretendido em duas inspeções consecutivas separadas por 30 minutos, especialmente se a temperatura do compartimento parecer estar a afastar-se do ponto de regulação.
3. Contacte imediatamente o agente Thermo King mais próximo ou o escritório da sua empresa.
4. Efetue todos os passos necessários para proteger e manter a temperatura de carga adequada.

### **AVISOE**

#### **Perda de carga!**

Pare a unidade se a temperatura do compartimento permanecer acima do intervalo de temperatura pretendido para o ponto de regulação em duas inspeções consecutivas separadas por 30 minutos. Contacte imediatamente o agente Thermo King mais próximo ou o escritório da sua empresa. Efetue todos os passos necessários para proteger e manter a temperatura de carga adequada.

## Procedimentos de carregamento e inspeção

Tabela 1. Resolução de problemas na inspeção

<b>Problema: A leitura da temperatura do ar de retorno não está dentro do intervalo de temperatura pretendido para o ponto de regulação.</b>	
<b>Causa</b>	<b>Solução</b>
A unidade não teve tempo de arrefecer até à temperatura correta.	<p>Consulte o histórico do registo de carga. Procure registos de carga acima da temperatura, compartimentos de carga devidamente pré-arrefecidos, duração do tempo em estrada, etc. Corrija conforme necessário. Continue a monitorizar a temperatura do ar de retorno até que a leitura fique dentro do intervalo de temperatura pretendido para o ponto de regulação.</p> <p><b>Note:</b> <i>Certifique-se de que a carga está devidamente pré-arrefecida antes de a carregar no atrelado. Se for carregada "carga quente" no atrelado e o sistema de refrigeração for utilizado para a arrefecer até ao ponto de regulação, tal resulta na necessidade de mais tempo para arrefecer até à temperatura correta e, eventualmente, na obstrução do evaporador com gelo devido ao aumento da humidade no compartimento do atrelado.</i></p>
A unidade poderá ter uma carga baixa de refrigerante.	<p>Verifique o nível de refrigerante através do visor do depósito recetor. Se não vir líquido no visor do depósito recetor, a carga de refrigerante pode estar baixa. É necessário adicionar refrigerante ou reparar o sistema, o que deverá ser realizado por um técnico de refrigeração com as devidas competências. Contacte o centro de assistência autorizado, agente Thermo King mais próximo ou telefone para a Cold Line da Thermo King para obter um contacto. Consulte o Índice para encontrar as informações sobre a Cold Line.</p>
A unidade está a descongelar ou acaba de concluir um ciclo de descongelação.	<p>Monitorize a temperatura do ar de retorno depois de o ciclo de descongelação estar concluído, de forma a verificar se a temperatura regressa ao intervalo de temperatura pretendido para o ponto de regulação.</p>
O evaporador está obstruído com gelo.	<p>Inicie um ciclo de descongelação manual. O ciclo de descongelação terminará automaticamente quando estiver concluído. Continue a monitorizar a temperatura do ar de retorno até que a leitura fique dentro do intervalo de temperatura pretendido para o ponto de regulação.</p>
Circulação de ar inadequada dentro do compartimento de carga.	<p>Inspeccione a unidade e o compartimento de carga para determinar se os ventiladores do evaporador (3) estão a trabalhar e a fazer o ar circular corretamente. Uma má circulação do ar pode dever-se a um carregamento incorreto da carga, ao movimento da carga ou à patinagem da correia do ventilador. Corrija conforme necessário. Continue a monitorizar a temperatura do ar de retorno até o problema estar corrigido.</p>



## Procedimentos de carregamento e inspeção

Tabela 1. Resolução de problemas na inspeção (continuação)

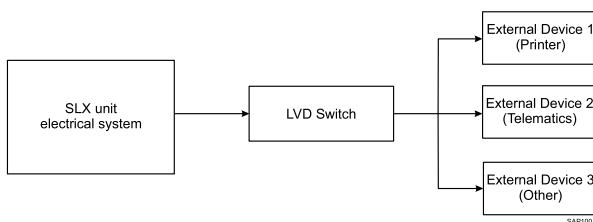
<b>Problema: A leitura da temperatura do ar de retorno não está dentro do intervalo de temperatura pretendido para o ponto de regulação.</b>	
<b>Causa</b>	<b>Solução</b>
A unidade não arrancou automaticamente.	Detete a causa da falha do arranque. Corrija conforme necessário. Continue a monitorizar a temperatura do ar de retorno até que a leitura fique dentro do intervalo de temperatura pretendido para o ponto de regulação.
<b>Apenas unidades com várias temperaturas</b> – A unidade está a ser utilizada para refrigerar/aquecer uma carga de temperatura única e não tem capacidade para refrigerar todo o atrelado.	Uma unidade com várias temperaturas pode não ter a capacidade de aquecimento ou refrigeração necessária para manter um intervalo de temperatura específico em todo o atrelado.

## Ligar a um dispositivo de terceiros

Todas as unidades de atrelado SLXi são fornecidas de fábrica com um interruptor LVD (Low Voltage Disconnect – desativação de tensão baixa) destinado a permitir a ligação de dispositivos de terceiros. O interruptor LVD garante que todas as unidades SLXi disponibilizam um ponto de ligação dedicado para dispositivos externos, ao mesmo tempo que impede a descarga/esgotamento da bateria EnergyONE durante os períodos de inatividade da unidade.

**Important:** *Todas as ligações a dispositivos externos têm de ser estabelecidas através do interruptor LVD, de acordo com as instruções descritas no Manual de instalação do SLXi/Ligação de dispositivos externos com LVD (clique na ligação seguinte para transferir - [www.emea-user-manuals.thermoking.com](http://www.emea-user-manuals.thermoking.com)). Não ligar dispositivos externos através do interruptor LVD pode invalidar a garantia em relação a avarias no controlador e/ou na bateria. O interruptor LVD atua como um meio preventivo entre o sistema elétrico da unidade SLXi e os dispositivos externos.*

**Imagem 14. Ligar um dispositivo de terceiros**



## Interruptor LVD

As funções do interruptor LVD são as seguintes:

- Desliga a energia para dispositivos externos quando a tensão da bateria desce para valores inferiores a 12,1 V (durante mais de cinco minutos).
- Realiza um reinício automático quando a tensão do sistema sobe para valores superiores a 13 V (durante mais de 10 segundos).
- Fornece um ponto de ligação na caixa de controlo para um máximo de três dispositivos externos.
- Consumo de corrente total máximo recomendado para a combinação de todos os dispositivos ligados (sempre, não apenas quando a unidade está desativada): 2 amp.

## Ligar a um dispositivo de terceiros

---

- Um consumo de corrente excessivo provocado por dispositivos externos quando a unidade está desativada faz com que o interruptor LVD desligue a alimentação após um curto período de tempo (possivelmente algumas horas, consoante o consumo total de corrente).

## Arranque auxiliar

Se a bateria de uma unidade estiver descarregada ou esgotada, é possível efetuar o arranque auxiliar da unidade utilizando cabos de arranque auxiliar e outra bateria ou veículo. Tenha em conta as seguintes precauções e seja cuidadoso ao efetuar o arranque auxiliar de uma unidade.

### **⚠ ADVERTÊNCIA**

#### **Equipamento de proteção individual (EPI) necessário!**

As baterias podem ser perigosas. As baterias contêm um gás inflamável que pode ser uma fonte de ignição ou explosão. As baterias armazenam eletricidade suficiente para produzir queimaduras se forem descarregadas rapidamente. As baterias contêm ácido da bateria que pode produzir-lhe queimaduras. Use sempre luvas ou óculos de proteção e equipamento pessoal de proteção quando trabalhar com uma bateria. Se entrar em contacto com ácido da bateria, elimine-o imediatamente com água e procure assistência médica.

### **⚠ ATENÇÃO**

#### **Perigo de explosão!**

Desengate a cabina do atrelado antes de utilizar o trator para efetuar o arranque auxiliar da unidade no atrelado. O circuito negativo de ligação à terra é concluído quando o trator é ligado ao atrelado. Isto pode gerar faíscas perigosas quando a ligação positiva é efetuada na bateria.

**Important:** *Certifique-se de que utiliza uma bateria de 12 volts para efetuar o arranque auxiliar da unidade. Caso esteja a utilizar um veículo, certifique-se de que tem uma bateria de 12 volts com um sistema negativo de ligação à terra. Não utilize um dispositivo de reforço "hot shot" ou uma fonte de 24 volts.*

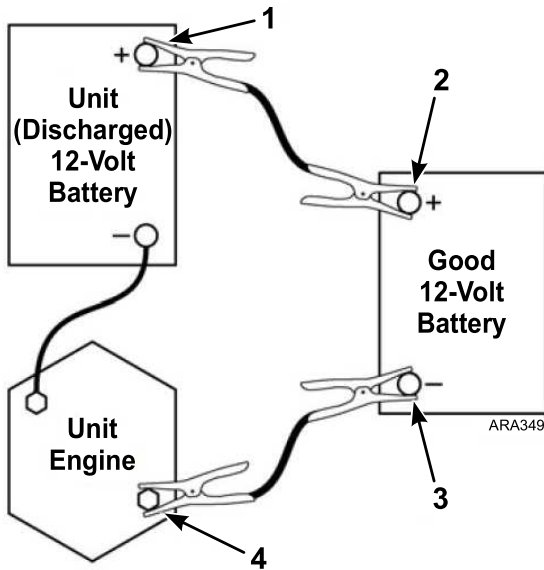
Leia e certifique-se de que compreende integralmente o procedimento seguinte antes de ligar cabos de arranque auxiliar. Utilize cabos de arranque auxiliar em bom estado com cabos de calibre n.º 2 (ou superiores).

1. Verifique se a unidade está desligada. Se estiver a utilizar um veículo, verifique se a ignição também está desligada.
2. Abra as portas dianteiras na unidade. A bateria situa-se no lado esquerdo do motor.
3. Certifique-se de que a bateria descarregada não está danificada nem congelada. Não efetue um arranque auxiliar a uma bateria danificada ou

congelada. Certifique-se de que as tampas de ventilação estão bem apertadas.

4. Identifique os terminais positivo (+) e negativo (-) da bateria.
5. Retire a cobertura vermelha do terminal positivo (+) da bateria que se encontra na unidade.

**Imagem 15. Sequência para ligar cabos de arranque auxiliar**



1.	Terminal positivo (+) na bateria da unidade
2.	Terminal positivo (+) na bateria em bom estado
3.	Terminal negativo (-) na bateria em bom estado
4.	Parafuso de montagem do motor de arranque no motor da unidade

6. Ligue o cabo de arranque auxiliar positivo (+) vermelho ao terminal positivo (+) da bateria que se encontra na unidade. Não permita que a outra extremidade do cabo de arranque auxiliar toque em qualquer condutor de eletricidade.

**⚠ ADVERTÊNCIA****Perigo de explosão!**

Permitir que o cabo de arranque auxiliar positivo (+) entre em curto-circuito com a terra pode originar faíscas perigosas.

7. Ligue a outra extremidade do cabo de arranque auxiliar positivo (+) vermelho ao terminal positivo (+) da bateria que se encontra em bom estado.
8. Ligue o cabo de arranque auxiliar negativo (-) preto ao terminal negativo (-) da bateria que se encontra em bom estado. Não permita que a outra extremidade do cabo de arranque auxiliar toque em qualquer condutor de eletricidade.

**⚠ ADVERTÊNCIA****Tensão perigosa!**

NÃO estabeleça ligação à ligação positiva no motor de arranque, que se encontra na parte superior direita do motor de arranque.

9. Ligue o cabo de arranque auxiliar negativo (-) preto ao parafuso de montagem inferior do arrancador que se encontra no motor da unidade.
10. Se estiver a utilizar um veículo para efetuar o arranque auxiliar da unidade, ligue o veículo e deixe-o em funcionamento durante alguns minutos. Isto contribui para carregar a bateria descarregada.

**⚠ PERIGO****Risco de lesões!**

Mantenha as mãos, vestuário e ferramentas afastados dos ventiladores e/ou correias quando trabalhar numa unidade que se encontre em funcionamento ou durante a abertura ou fecho das válvulas de serviço do compressor. O vestuário solto pode ficar preso nas polias ou correias em movimento, provocando lesões graves ou até morte.

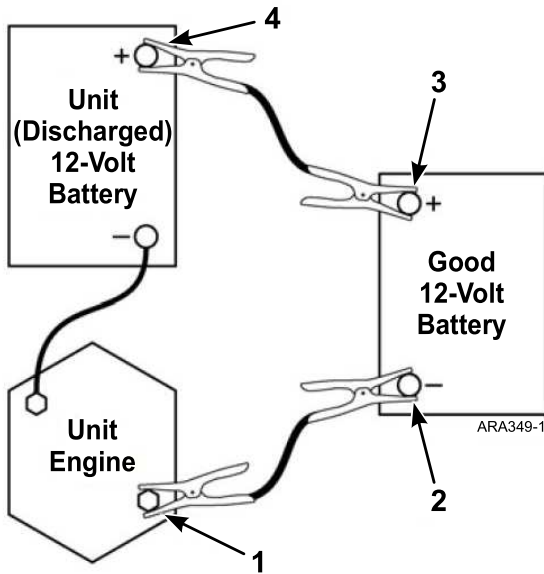
11. Ligue a unidade e permita que arranque automaticamente ou arranque-a manualmente. Se a unidade não iniciar ou arrancar, contacte um técnico qualificado.

**Note:** *Algumas unidades com microprocessadores irão apresentar um código de alarme e não tentarão arrancar a unidade até que a tensão da bateria seja superior a 10 volts.*

12. Depois de a unidade arrancar, retire os cabos de arranque auxiliar pela ordem inversa: negativo (-) preto do parafuso de montagem do motor de

arranque da unidade, negativo (-) preto da bateria em bom estado, positivo (+) vermelho da bateria em bom estado e positivo (+) vermelho da bateria da unidade (que estava descarregada).

**Imagem 16. Sequência para desligar cabos de arranque auxiliar**



1.	Parafuso de montagem do motor de arranque no motor da unidade
2.	Terminal negativo (-) na bateria em bom estado
3.	Terminal positivo (+) na bateria em bom estado
4.	Terminal positivo (+) na bateria da unidade

# Especificações

## Motor

Modelo: SLXi	Thermo King TK486V (anterior a dezembro de 2018 – em conformidade com a norma relativa a máquinas móveis não rodoviárias, fase IIIA) Thermo King TK486VMGS5 (a partir de dezembro de 2018 – em conformidade com a norma relativa a máquinas móveis não rodoviárias, fase V)
Tipo de combustível	O combustível diesel deve estar em conformidade com a norma EN590
Capacidade de óleo	Cárter e filtro de óleo de 12,3 litros (13 quartos) Encher até à marca da vareta
Tipo de óleo	Óleo Petroleum Multi-grade: API Tipo CI-4, ACEA Classe E3 Óleo sintético de vários graus: API Tipo CI-4, ACEA Classe E3 (após a primeira mudança de óleo)
Viscosidade do óleo recomendada (com base na temperatura ambiente)	-10 °C a 50 °C (14 °F a 122 °F): SAE 15W-40 (sintético) -15 °C a 40 °C (5 °F a 104 °F): SAE 15W-40 -15 °C a 40 °C (5 °F a 104 °F): SAE 10W-30 (sintético ou mistura sintética) -25 °C a 40 °C (-13 °F a 104 °F): SAE 10W-40 -25 °C a 30 °C (-13 °F a 86 °F): SAE 10W-30 -30 °C a 50 °C (-22 °F a 122 °F): SAE 5W-40 (sintético) Abaixo de -30 °C (-22 °F): SAE 0W-30 (sintético)
RPM do motor	SLXi-100/200/300: 1.200 a 1.450 RPM SLXi-300 Whisper Pro: 1.250 a 2.000 RPM SLXi-400: 1.200 a 2.000 RPM SLXi SPECTRUM, SLXi SPECTRUM Whisper Pro: 1250 a 2000 RPM
Termóstato do líquido de refrigeração do motor	71 °C



<p>Tipo de líquido de refrigeração do motor</p>	<p>Líquido de refrigeração convencional: O líquido de refrigeração convencional (anticongelante) é verde ou azul-turquesa. GM 6038M ou equivalente, baixa mistura anticongelante com silicato, 50/50 mistura anticongelante/água, não excedendo 60/40.</p> <p><b>Important:</b> Não misture líquido de refrigeração convencional com ELC. ELC (Extended Life Coolant, Líquido de refrigeração com vida alargada): O ELC é vermelho. As unidades contendo ELC têm uma placa identificadora ELC no depósito de expansão. Utilize uma concentração de 50/50 de qualquer dos seguintes equivalentes: Texaco ELC (7997, 7998, 16445, 16447), Havoline Dex-Cool® (7994, 7995), Havoline XLC para a Europa (30379, 33013), Shell Dexcool® (94040), Shell Rotella (94041), Saturn/General Motors Dex-Cool®, Caterpillar ELC, Detroit Diesel POWERCOOL® Plus</p>
---	---

## AVISOE

### Contaminação do sistema!

Não adicione líquidos de refrigeração convencionais “VERDES” ou “AZUL-TURQUESA” aos sistemas de refrigeração que utilizam o líquido de refrigeração com vida alargada “VERMELHO”, exceto em casos de emergência. Se for adicionado um líquido de refrigeração convencional ao líquido de refrigeração com vida alargada, o líquido deve ser mudado após 2 anos em vez de 5 anos.

## AVISOE

### Danos no equipamento!

Não utilizar anticongelante de automóveis com elevado teor de silicatos.

Capacidade do sistema de refrigeração	6,6 litros (7 quartos)
Pressão no tampão do radiador	0,48 bar (7 psi) (48,3 kPa)
Transmissão	Modelo 30: Direta ao compressor; correias para ventiladores, alternador e bomba de água Modelo 50: Embraiagem e correias do motor elétrico

## Filtros

Filtro do óleo do motor	3.000 horas EMI – Ref.ª 11-9182
Filtro de combustível	3.000 horas EMI – Ref.ª 11-9342
Filtro de ar	3.000 horas EMI – Ref.ª 11-9300

## Sistema de refrigeração

Contacte o seu agente Thermo King para manutenção ou assistência ao sistema de refrigeração.

## Sistema elétrico de controlo

Tensão baixa	12,8 V CC
Bateria	Bateria AGM EnergyONE (880 CCA) Thermo King de fábrica.
Fusíveis	Consulte Fusíveis (" <a href="#">Dispositivos de proteção da unidade,</a> " p. 30).
Carregamento da bateria	Temperatura única de fábrica - 12 volts, 37 amp, tipo de escova, alternador Thermo King Várias temperaturas de fábrica - 12 volts, 120 amp, tipo de escova, alternador Thermo King Opção de temperatura única - 12 volts, 120 amp, tipo de escova, alternador Thermo King

## Motor elétrico (Modelo 50)

Tamanho/Tipo	Velocidade de funcionamento	Tensão/Fase/ /Hertz	Amperes de carga total
Indução de 9,3 kW	1.450 RPM	230/400 volts, trifásico, 50 hertz	37,4/18,7 amp
Indução de 10,5 kW	1.450/1.735 RPM	200 volts, trifásico, 50/60 hertz	46,1/43,2 amp

## Requisitos para a alimentação de reserva

Disjuntor da alimentação elétrica	400/3/50 200-220/3/50	32 amperes 63 amperes
Dimensão do fio elétrico	400/3/50	Até 15 m, 6 mm <sup>2</sup> Superior a 15 m, 10 mm <sup>2</sup>
	200-220/3/50	Até 15 m, 10 mm <sup>2</sup> Superior a 15 m, 16 mm <sup>2</sup>

## TrackKing

Plataforma	ARM Cortex-A8, 300 MHz, 256 MB de RAM, 4 GB de flash, Linux
GSM/GPRS	3G, Sierra HL8548
GPS	u-blox NEO-7M
Bluetooth	Versão 4.0 Bluetooth Classic/Bluetooth Low Energy (BLE)
Portas de série	2 portas de série externas para extensões TrackKing ou ligações de terceiros
Potência de entrada	12 V Nominal
Bateria de reserva	Célula única, íões de lítio, 3,7 V Nominal, > 2 Ah
Temperatura ambiente de armazenamento	-40 a +85 °C

## Garantia

Os termos da garantia do atrelado Thermo King estão disponíveis mediante pedido no seu agente Thermo King.

Consulte também a garantia limitada para unidades de atrelado da Thermo King EMEA para unidades SLXi TK 61508-2-WA.

# Programa de inspeção de manutenção

## Intervalos de inspeção e assistência

Os intervalos de inspeção e assistência são determinados pelo número de horas de funcionamento e pelo ano de fabrico da unidade. São mostrados exemplos na tabela seguinte. O seu concessionário irá preparar um programa adequado às suas necessidades específicas.

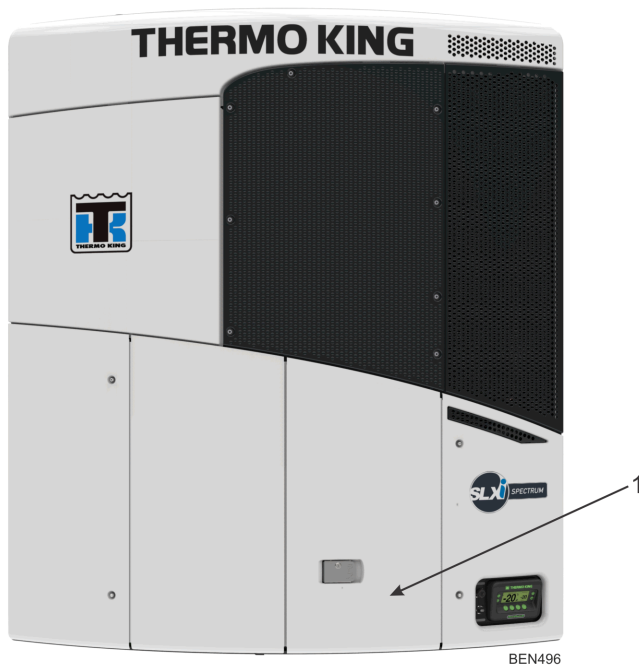
**Registo de assistência:** Todas as inspeções e assistências realizadas devem ser registadas no seu Registo de Assistência do Agente.

<b>Inspeção intermédia</b>	<b>PM completo</b>	<b>Assistência completa</b>
Serviço de assistência A  A cada 1.500 horas ou a cada 12 meses (o que ocorrer primeiro)	Serviço de assistência B  A cada 3.000 horas ou a cada 24 meses (o que ocorrer primeiro)	Serviço de assistência C  A cada 6.000 horas ou a cada 48 meses (o que ocorrer primeiro)

<b>Pré-viagem</b>	<b>Faça a inspeção/manutenção do seguinte</b>
•	Execute o teste antes da viagem (consulte "Utilizar o controlador SR-3," p. 42).
•	Verifique a alimentação de combustível.
•	Verifique e ajuste os níveis de líquido de refrigeração/óleo do motor.
•	Escute ruídos e vibrações, etc., anormais.
•	Inspecione visualmente a unidade para verificar se existem fugas de fluidos. (combustível, líquido de refrigeração, óleo e refrigerante).
•	Inspecione visualmente a unidade para verificar se existem peças danificadas, soltas ou partidas (incluindo condutas de ar e anteparos, se instalados).
•	Inspecione visualmente a correia.
<p><b>Note:</b> Para conhecer mais boas práticas, aceda a <a href="http://www.europe.thermoking.com/best-practices">www.europe.thermoking.com/best-practices</a>.</p>	

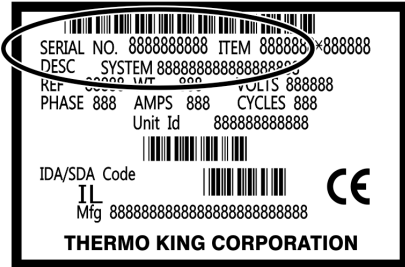
# Localizações dos números de série

Imagem 17. Localização do número de série



1.	Localizado na estrutura da porta interior
----	---

### Imagem 18. Placas de número de série



## **Recuperação do refrigerante**

Na Thermo King® reconhecemos a necessidade de preservar o meio ambiente e de limitar os potenciais perigos para a camada do ozono que podem resultar da libertação de refrigerante para a atmosfera.

Seguimos rigorosamente uma política que fomenta a recuperação e limita a perda de refrigerante na atmosfera.

Além disso, o pessoal de manutenção deve conhecer os regulamentos federais referentes à utilização de refrigerantes e à certificação dos técnicos. Para obter informações adicionais sobre regulamentos e programas de certificação de técnicos, consulte o seu agente local da THERMO KING.



